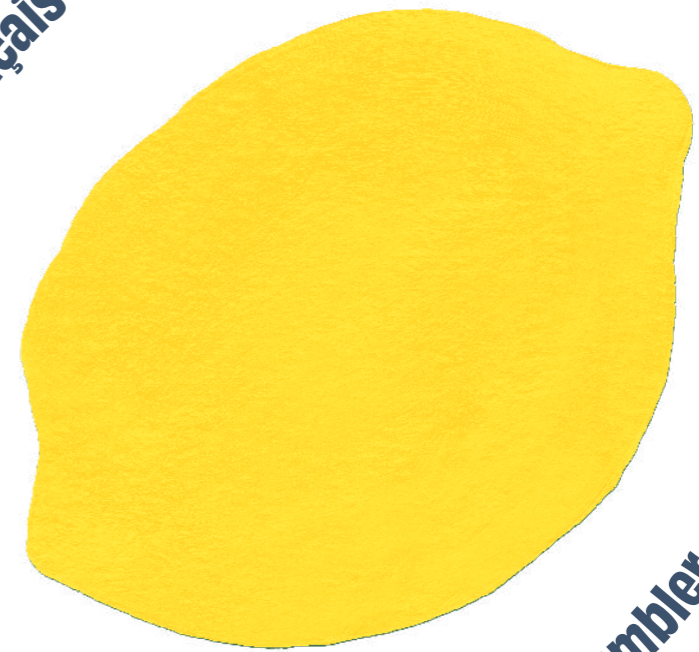


**OYAT**

L'ART DE RASSEMBLER

**Collection  
2026**

**Fabricant français de braseros & accessoires**



**L'art de rassembler**



Amis depuis nos 5 ans sur les terrains de rugby et animés par les mêmes passions pour l'amitié et les moments de partage, nous décidons de réunir nos 2 univers, l'entrepreneuriat et la gastronomie afin de lancer Oyat.

Nous créons ainsi notre premier brasero de cuisson, imaginé en forme ronde pour rassembler les gens autour de son foyer et faire de chaque repas un beau moment de convivialité.

Nous sommes impatients de continuer à écrire cette histoire avec vous, repas après repas, autour de nos braseros et de notre mobilier, en vous permettant de vivre des moments uniques avec vos proches.

*Alexis & Robin*



## L'art de la cuisine au brasero

C'est l'amour du grand air, de la cuisine de goût et des moments de partage qui nous a poussés à imaginer notre premier produit : le brasero de cuisson.

Le feu de bois est universel, et pourtant chaque culture en a fait un usage culinaire unique. C'est là toute l'idée de notre philosophie : rassembler des cuisines aussi riches que variées autour d'un même foyer – celui de notre brasero OYAT.

La cuisine au brasero permet de redécouvrir les saveurs authentiques de la cuisson au feu de bois, tout en combinant une multitude de modes de cuisson : grill, plancha, cocotte, rôtissoire, et bien d'autres.

# L'art de rassembler

Objet de convivialité par excellence, notre brasero séduit par son foyer ouvert et sa forme ronde, invitant naturellement à l'échange et au partage, tout en cuisinant ensemble.

Pensé pour créer une ambiance chaleureuse pendant vos repas, il diffuse une douce chaleur qui vous réchauffe et prolonge les belles soirées en extérieur, quelle que soit la saison.



## Made in France

Tous nos braseros sont fabriqués dans notre atelier de production en Charente et nous sommes fiers de collaborer avec des partenaires français pour concevoir le reste de nos produits.



Tissu des housses : Lille | Gants en cuir : Niort | Bois de Robinier : Montauban  
Carton de nos emballages : Angers & Arcachon | Roulettes : Toulouse | Acier : Rodez

## Acier Européen

Nos braseros et accessoires sont fabriqués à partir d'acier de haute qualité provenant de Suède

## IOX

L'acier Corten utilisé pour nos braseros Cognac a une durée de vie 10 fois plus longue que l'acier standard

## Recyclable

L'acier utilisé pour la fabrication de nos braseros est recyclable à l'infini

## Zéro Plastique

Tous nos emballages sont conçus sans plastique, dans une démarche écoresponsable

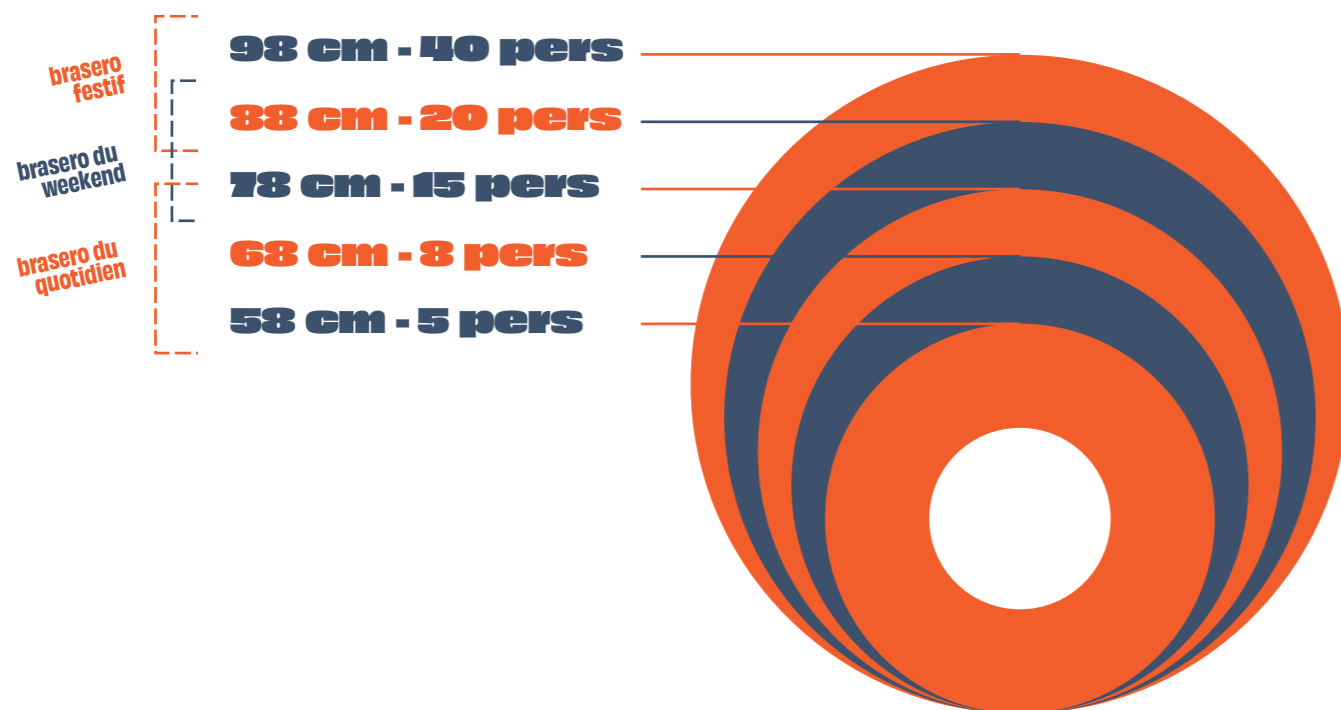


# Un brasero pour tous les besoins

Notre brasero de cuisson se décline en cinq tailles – 58, 68, 78, 88 et 98 cm – afin de s'adapter à chaque usage : d'un dîner en semaine en amoureux à un repas convivial du weekend, jusqu'aux plus grands rassemblements avec tous vos proches.

Disponibles en plusieurs gammes : B.B.O, Origine et Pontailac, nos braseros s'intègrent harmonieusement à tous les styles d'extérieur grâce à leur design élégant. Véritable objet de partage, ils combinent fonctionnalité et esthétique pour faire de chaque moment autour du feu une expérience unique et chaleureuse.

## Diamètres de notre gamme de braseros :





# B.B.O

BRASERO BARBECUE OYAT

OYAT

meilleure vente

# B.B.O 58

LE BRASERO DU QUOTIDIEN



**B.B.O**  
COGNAC 58



**B.B.O**  
NOIR 58

# B.B.O 68

LE BRASERO DU QUOTIDIEN



**B.B.O**  
COGNAC 68



**B.B.O**  
NOIR 68

Accessoires compatibles B.B.O 58 & 68 :



Mini Grille



Mini Extra Plancha



Raclette



Mini Rebord



Mini Etouffoir



Mini Housse



Mini Poignée



Mini Tablette  
/ Mini Tiroir



Mini Huilier

L'ensemble de nos braseros disposent de pieds réglables et sont disponibles en option sur roulettes.

**Caractéristiques :**  
Cognac : Acier Corten

**Allumage au bois ou au charbon**

**Dimensions :**  
Hauteur : 88 cm  
Poids total : 31 kg  
Brasero : D60 x P60 x H88 cm  
Socle : L38 x P38 x H72 cm

**Capacité de cuisson : 2 - 5 pers.**  
Noir : Acier thermolaqué

**Temps d'allumage : 30 min**

**Plaque de cuisson :**  
Diamètre : Ø54 cm  
Foyer : Ø 24 cm  
Epaisseur : 6 mm



**58 cm**  
diamètre du brasero

**Caractéristiques :**  
Cognac : Acier Corten

**Allumage au bois ou au charbon**

**Dimensions :**  
Hauteur : 93 cm  
Poids total : 37 kg  
Brasero : D70 x P70 x H92 cm  
Socle : L38 x P38 x H72 cm

**Capacité de cuisson : 4 - 8 pers.**  
Noir : Acier thermolaqué

**Temps d'allumage : 30 min**

**Plaque de cuisson :**  
Diamètre : Ø 65 cm  
Foyer : Ø 24 cm  
Epaisseur : 6 mm



**68 cm**  
diamètre du brasero

L'ensemble de nos braseros disposent de pieds réglables et sont disponibles en option sur roulettes.



meilleure vente

# B.B.O 78

LE BRASERO DU WEEKEND



**B.B.O**  
COGNAC 78



**B.B.O**  
NOIR 78

# B.B.O 88

LE BRASERO DU WEEKEND



**B.B.O**  
COGNAC 88



**B.B.O**  
NOIR 88

Accessoires compatibles B.B.O 78 & 88 :



Grille



Extra Plancha



Raclette



Rôtissoire



Asado



Rebord



Poignée



Housse



Étouffoir



Tablette / Tiroir



Huillier

L'ensemble de nos braseros disposent de pieds réglables et sont disponibles en option sur roulettes.

**Caractéristiques :**  
Cognac : Acier Corten

**Allumage au bois**

**Dimensions :**  
Hauteur : 100 cm  
Poids total : 55 kg  
Brasero : D80 x P80 x H100 cm  
Socle : L45 x P45 x H80 cm

**Capacité de cuisson : 5 - 15 pers.**  
Noir : Acier thermolaqué

**Temps d'allumage : 40 min**

**Plaque de cuisson :**  
Diamètre : Ø 75 cm  
Foyer : Ø 39 cm  
Épaisseur : 10 mm



**78 cm**  
diamètre du brasero

L'ensemble de nos braseros disposent de pieds réglables et sont disponibles en option sur roulettes.

**Caractéristiques :**  
Cognac : Acier Corten

**Allumage au bois**

**Dimensions :**  
Hauteur : 103 cm  
Poids total : 67 kg  
Brasero : D90 x P90 x H103 cm  
Socle : L45 x P45 x H80 cm

**Capacité de cuisson : 5 - 20 pers.**  
Noir : Acier thermolaqué

**Temps d'allumage : 40 min**

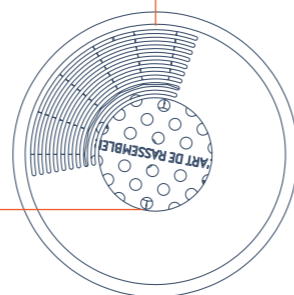
**Plaque de cuisson :**  
Diamètre : Ø 84 cm  
Foyer : Ø 39 cm  
Épaisseur : 10 mm



**88 cm**  
diamètre du brasero

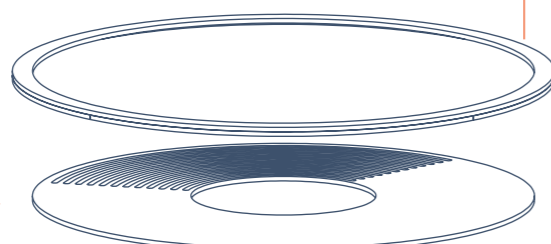
### GRILLE INTÉGRÉE

Sur les modèles 58 et 68, la grille est découpée directement dans la plaque en faisant un produit tout-en-un.



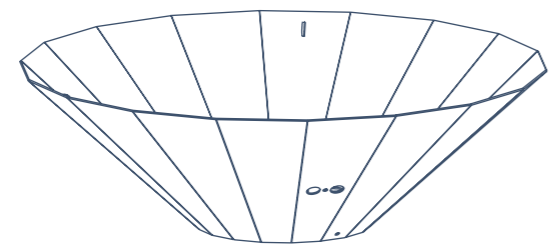
### PLAQUE FOYÈRE

Les modèles 58 et 68 sont équipés d'une plaque foyère pour une meilleure circulation de l'air sous le charbon, accélérant ainsi la montée en température.



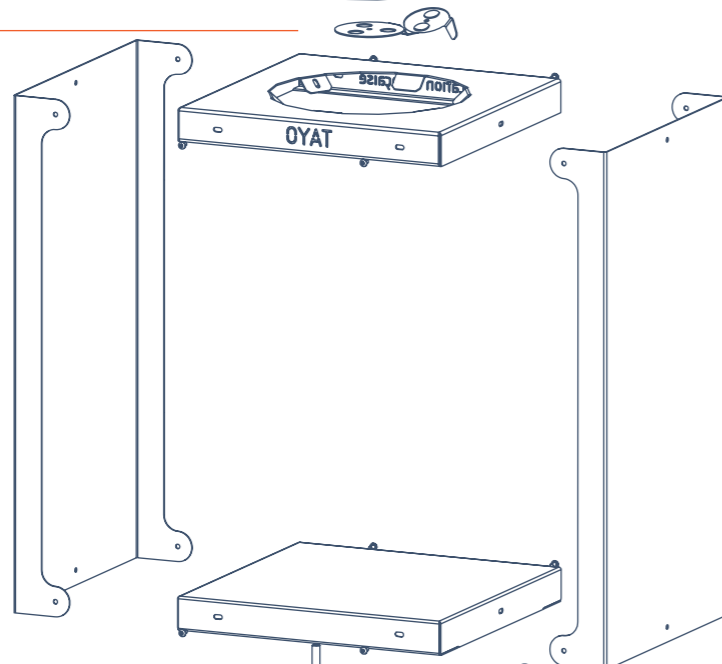
### BORDURE

Un anneau vient se poser par-dessus la plaque de cuisson pour éviter toutes chutes de graisse ou d'ingrédients.



### CÔNE

À facettes pour plus de stabilité. Il abrite le foyer du brasero.



### SOCLE

En 4 pièces pour plus de légèreté. À monter à l'aide de 12 vis identiques par le client en 5 minutes. Top Chrono!

### PLAQUE DE CUISSON

En acier certifié apte au contact alimentaire, la plaque permet de cuire les aliments à la manière d'une plancha.

### AÉRATION

La cuve est dotée d'une aération réglable ce qui permet une montée en température encore plus rapide.

### EXTRACTION DES CENDRES

Le fond de la cuve est doté d'une trappe permettant de récupérer les cendres plus facilement.

### PIEDS RÉGLABLES

Tous nos modèles B.B.O disposent de pieds réglables et sont disponibles en option sur roulettes.





# Origine

VOUS AVEZ DIT ICONIQUE ?

OYAT

nouveauté

# Origine 88

LE BRASERO ICONIQUE



**Origine**  
COGNAC 88



**Origine**  
NOIR 88

nouveauté

# Origine 98

LE BRASERO FESTIF



**Origine**  
COGNAC 98



**Origine**  
NOIR 98

Accessoires compatibles Origine 88 & 98 :



Grille



Extra Plancha



Raclette



Rôtissoire



Asado



Rebord



Housse



Étouffoir

L'ensemble de nos braseros disposent de pieds réglables et sont disponibles en option sur roulettes.

**Caractéristiques :**  
Cognac : Acier Corten

**Allumage au bois**

**Dimensions :**  
Hauteur : 103 cm  
Poids total : 82 kg  
Brasero : D90 x P90 x H103 cm  
Socle : L45 x P45 x H78 cm

**Capacité de cuisson : 5 - 20 pers.**  
Noir : Acier thermolaqué

**Temps d'allumage : 45 min**

**Plaque de cuisson :**  
Diamètre : Ø84 cm  
Foyer : Ø 39 cm  
Épaisseur : 10 mm



**88 cm**  
diamètre du brasero

L'ensemble de nos braseros disposent de pieds réglables et sont disponibles en option sur roulettes.

**Caractéristiques :**  
Cognac : Acier Corten

**Allumage au bois**

**Dimensions :**  
Hauteur : 101 cm  
Poids total : 100 kg  
Brasero : D101 x P101 x H101 cm  
Socle : L55 x P55 x H73 cm

**Capacité de cuisson : 15 - 40 pers.**  
Noir : Acier thermolaqué

**Temps d'allumage : 50 min**

**Plaque de cuisson :**  
Diamètre : Ø94,5 cm  
Foyer : Ø 39 cm  
Épaisseur : 10 mm



**98 cm**  
diamètre du brasero



**FOYER**  
Nous recommandons d'utiliser du bois sec pour allumer un feu dans le foyer, car il est plus inflammable et évite l'excès de fumée.

**BORDURE**  
Un anneau vient se poser par-dessus la plaque de cuisson pour éviter toutes chutes de graisse ou d'ingrédients.

**AÉRATION**  
La cuve est dotée d'une aération réglable ce qui permet une montée en température encore plus rapide.

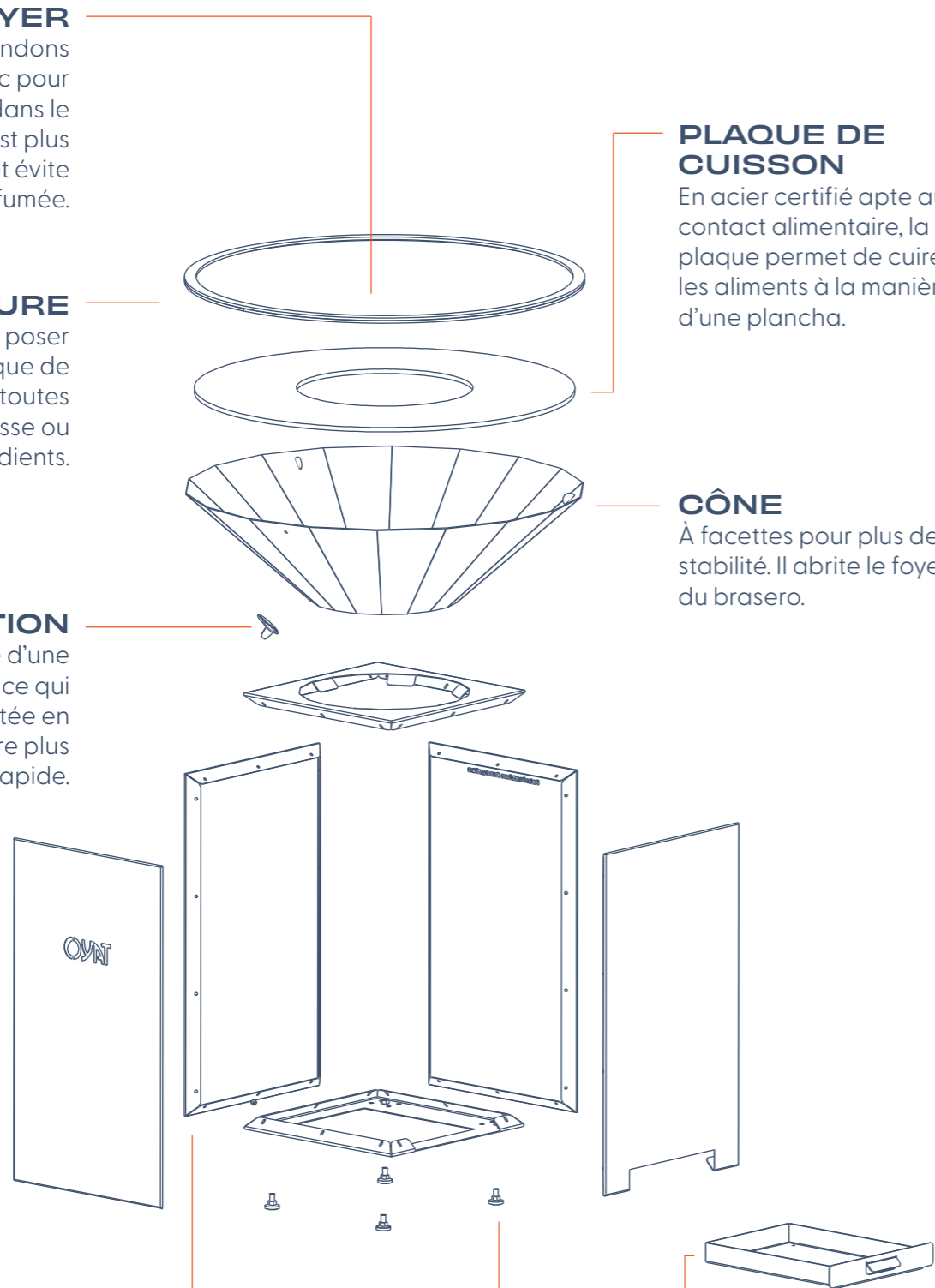
**PLAQUE DE CUISSON**  
En acier certifié apte au contact alimentaire, la plaque permet de cuire les aliments à la manière d'une plancha.

**CÔNE**  
À facettes pour plus de stabilité. Il abrite le foyer du brasero.

**TIROIR À CENDRES**  
Pour récupérer et vider les cendres après cuisson.

**SOCLE**  
Il affirme la robustesse de notre gamme Origine et en fait un objet de design extérieur. Facile à monter à l'aide des 28 vis identiques.

**PIEDS RÉGLABLES**  
Tous nos modèles Origine disposent de pieds réglables et sont disponibles en option sur roulettes.





# PONTAILLAC

LE MOBILIER FAÇON OYAT

OYAT

# Pontaillac 88

LE BRASERO & SA DESSERTE



**Pontaillac**  
COGNAC 88



**Pontaillac**  
NOIR 88

Accessoires compatibles Pontaillac 88 :



Grille



Extra Plancha



Raclette



Rôtissoire



Asado



Rebord



Housse



Étouffoir



Huilier Pontaillac



Billot

L'ensemble de notre gamme Pontaillac est livrée sur roues.

**Caractéristiques :**  
Cognac : Acier Corten

**Allumage au bois**

**Dimensions :**  
Hauteur : 100 cm  
Poids total : 94 kg  
Brasero : D88 x P88 x H100 cm  
Desserte : L122 x P60 x H80 cm

**Capacité de cuisson : 5 - 20 pers.**  
Noir : Acier thermolaqué

**Temps d'allumage : 45 min**

**Plaque de cuisson :**  
Diamètre : Ø 88 cm  
Foyer : Ø 39 cm  
Épaisseur : 6 mm



**88 cm**  
diamètre du brasero





# Pontailiac 98 Pro

LE BRASERO DES PROS



**Pontailiac**  
COGNAC 98 PRO

Accessoires compatibles Pontailiac 98 Pro : \_\_\_\_\_



Grille



Extra Plancha



Raclette



Rôtissoire



Asado



Rebord



Housse



Étouffoir



Huilier Pontailiac

L'ensemble de notre gamme Pontailiac est livrée sur roues.

**Caractéristiques :**  
Cognac : Acier Corten

**Allumage au bois**

**Dimensions :**  
Hauteur : 105 cm  
Poids total : 102 kg  
Brasero : D100 x P100 x H105 cm  
Socle : L60 x P60 x H82 cm

**Capacité de cuisson : 15 - 40 pers.**

**Temps d'allumage : 50 min**

**Plaque de cuisson :**  
Diamètre : Ø 94.5 cm  
Foyer : Ø 39 cm  
Épaisseur : 10 mm



**98 cm**  
diamètre du brasero

# Pontaillac

LA DESSERTE



**Pontaillac 80**  
COGNAC ou NOIR



**Pontaillac 120**  
COGNAC ou NOIR

Accessoires compatibles Pontaillac 80 & 120 :



Billot de cuisine



Huillier Pontaillac

L'ensemble de notre gamme Pontaillac est livrée sur roues.

**Caractéristiques :**

Cognac : Acier Corten    Noir : Acier thermolaqué  
Poignées : Bois de Robinier

Dimensions : L90 x P60 x H82 cm    Poids : 37 kg

**Caractéristiques :**

Cognac : Acier Corten    Noir : Acier thermolaqué  
Poignées : Bois de Robinier

Dimensions : L122 x P60 x H82 cm    Poids : 48.5 kg

# OYAT

L'ART DE RASSEMBLER





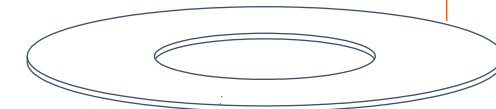
**BORDURE B.B.O 88**

un anneau vient se poser par-dessus la plaque pour éviter toutes chutes de graisse ou d'ingrédients.



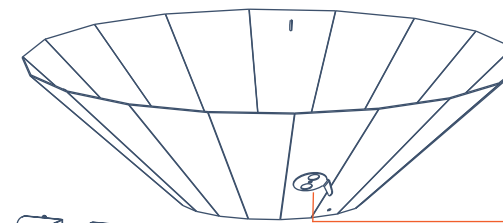
**PLAQUE B.B.O 88**

En acier certifié apte au contact alimentaire, la plaque permet de cuire les aliments à la manière d'une plancha.



**CÔNE B.B.O 88**

À facettes pour plus de stabilité. Il abrite le foyer du brasero.



**POIGNÉE**

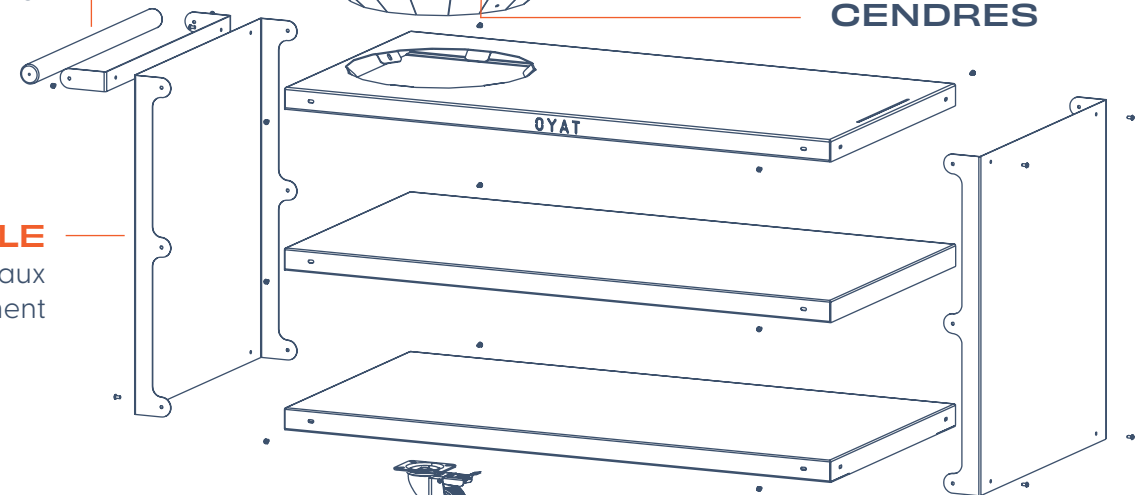
en bois de robinier



**AÉRATION & EXTRACTEUR DE CENDRES**

**SOCLE**

avec 2 plateaux de rangement



**ROUES**

dont 2 avec freins



- Composants des braseros Pontailiac
- Composants des braseros & dessertes Pontailiac



nouveauté

# Talimont

MODULES FONCTIONNELS À ASSOCIER  
À NOS GAMMES B.B.O ET PONTAILLAC

OYAT

CONFIGURATION

# Talmont 01

BRASERO B.BO ou PONTAILLAC + CARRÉ TALMONT + TALMONT 80 ou 120

nouveauté



## Talmont 80

COGNAC ou NOIR

Dimensions totales : L80 x P60 x H 79.8 cm

nouveauté



## Talmont 120

COGNAC ou NOIR

Dimensions totales : L120 x P60 x H 79.8 cm

nouveauté



## Carré Talmont

COGNAC ou NOIR

Dimensions totales : L60 x P60 x H 79.8 cm

nouveauté



## Adaptateur B.B.O

COGNAC ou NOIR

Dimensions totales : L44,7 x P15 x H 4.5 cm



L'ensemble de notre gamme Talmont est également disponible en coloris noir. ●

Vous avez :

**B.B.O**  
**78** ou **88**



Carré Talmont

+



Adaptateur B.B.O

+



Talmont 80 ou 120

Vous avez :

**Pontailiac**  
**88** ou **98**



Carré Talmont

+



Talmont 80 ou 120

CONFIGURATION

# Talmont 02

BRASERO B.B.O ou PONTAILLAC + TALMONT 80 ou 120



L'ensemble de notre gamme Talmont est également disponible en coloris noir. ●

Vous avez :

**B.B.O**  
78 ou 88



Adaptateur B.B.O



Talmont 80 ou 120

Vous avez :

**Pontailiac**  
88 ou 98



Talmont 80 ou 120

CONFIGURATION

# Talmont 03

BRASERO B.B.O ou PONTAILLAC + CARRÉ TALMONT + PONTAILLAC 80 ou 120



L'ensemble de notre gamme Talmont est également disponible en coloris noir. ●

Vous avez :

**B.B.O**  
78 ou 88



Carré Talmont



Adaptateur B.B.O



Pontailiac 80 ou 120

Vous avez :

**Pontailiac**  
88 ou 98



Carré Talmont



Pontailiac 80 ou 120

Vous avez :

**Pontailiac**  
80 ou 120



Carré Talmont



Adaptateur B.B.O  
non nécessaire si achat  
d'un brasero Pontailiac



B.B.O 78, 88 ou  
Pontailiac 88 ou 98

CONFIGURATION

# Talmont 04

PONTAILLAC 80 ou 120 + CARRÉ TALMONT + TALMONT 80 ou 120



L'ensemble de notre gamme Talmont est également disponible en coloris noir. ●

Vous avez :

**Pontaillac**  
80 ou 120



+



Carré Talmont Talmont 80 ou 120

CONFIGURATION

# Talmont 05

BRASERO B.B.O ou PONTAILLAC + CARRÉ TALMONT + TALMONT 80 ou 120 + PONTAILLAC 80 ou 120 + HUILIER PONTAILLAC



L'ensemble de notre gamme Talmont est également disponible en coloris noir. ●

Vous avez :

**B.B.O**  
78 ou 88



Carré Talmont

+



Talmont 80 ou 120

+



Adaptateur B.B.O

+



Pontaillac 80 ou 120 & Huilier Pontaillac

Vous avez :

**Pontaillac**  
80 ou 120



Carré Talmont

+



Talmont 80 ou 120

+



Adaptateur B.B.O

+



B.B.O 78 ou 88

+



Huilier Pontaillac

# Tableau de Compatibilité

GAMME PONTAILLAC, B.BO  
& MODULES TALMONT

OYAT



Compatibilité modules

|                  | B.B.O   |   |   |   | Pontaillac  |   |   |   |
|------------------|---|---|---|---|---|---|---|---|
|                  |  |  |  |  |  |  |  |  |
|                  | 58  | 68  | 78  | 88  | 88  | 98  | 80  | 120   |
| Talmont 80       |   |   | ✓   | ✓   | ✓   | ✓   | ✓   | ✓   |
| Talmont 120      |   |   | ✓   | ✓   | ✓   | ✓   | ✓   | ✓   |
| Carré Talmont    |   |   | ✓   | ✓   | ✓   | ✓   | ✓   | ✓   |
| Adaptateur B.B.O |   |   | ✓   | ✓   |   |   |   |   |



# Accessoires

CUISSON, SERVICE & PROTECTION

OYAT

ACCESSOIRES DE

# CUISSON

meilleure vente

## Grille

avec trépied



Mode barbecue activé

Disponible en version mini  
pour les B.B.O 58 & 68

meilleure vente

## Rebord



Zéro gaspi!

Disponible en version mini  
pour les B.B.O 58 & 68

Compatible avec nos grilles pour une cuisson  
au plus près du foyer

## Rôtissoire



Pour le poulet du dimanche,  
mais pas que ...

## Moteur



Cuisson homogène, sans effort!  
Elle est pas belle la vie ?

## Extra Plancha



Surface de cuisson XXL

Disponible en version mini  
pour les B.B.O 58 & 68

Se fixe sur le trépied de nos grilles de cuisson

nouveauté

## Raclette



La véritable ambiance  
savoyarde dans votre jardin,  
savoie ou savoie pas ?

## Ensemble Asado

Anneau + 3 x brochettes



Bienvenue en Amérique du Sud

Les brochettes sont aussi disponibles  
à l'achat séparément  
Compatibles avec la Rôtissoire

nouveauté

## Double brochette



Idéales pour les gros morceaux  
... et les gros mangeurs

Compatibles avec l'Ensemble Asado  
& la Rôtissoire



ACCESSOIRES DE

# Protection

meilleure vente

## Étouffoir



Protégez votre jardin et nos belles forêts,  
un incendie est vite arrivé

*Disponible en version mini  
pour les B.B.O 58 & 68*

meilleure vente

## Housse



Ne laissez pas votre brasero  
attraper froid

*Disponible en version mini  
pour les B.B.O 58 & 68*

## Seau à cendres



En acier galvanisé pour vider  
les cendres de votre brasero

## Gants Haute Température



En croûte de cuir pour  
dompter les braises





## ACCESSOIRES DE **Service**

### **Tablette**



Dressez et assaisonnez vos plats  
tout en restant près du brasero

*Disponible en version mini  
pour les B.B.O 58 & 68*

**nouveauté**

### **Poignée**



Jolie et bien pratique pour  
déplacer votre brasero

*Disponible en version mini  
pour les B.B.O 58 & 68*

### **Tiroir**



Pour toujours avoir ses allume-feux  
et un tire-bouchon sous la main

*Disponible en version mini  
pour les B.B.O 58 & 68*

### **Huilier**



Jamais sans vos épices  
& votre assaisonnement

*Disponible en version mini  
pour les B.B.O 58 & 68  
& en version Pontailac*

**nouveauté**

## Duo de douelles



La douelle passe du chai à l'apéro,  
pour une planche à partager hyper stylée

**nouveauté**

## Billot de cuisine



La rolls des planches à découper,  
tout simplement  
L60 x P40 x H5 cm



Fabrica



## Spatule plate



Parce que votre plaque mérite d'être nettoyée après utilisation

## Spatule coudée



Pour retourner vos aliments, eh oui, la cuisson c'est des 2 côtés !

## Pince à brasero



L'indispensable pour attraper les ingrédients sans se brûler le bout des doigts



# Tableau de Compatibilité

BRASEROS & ACCESSOIRES

OYAT



|                                      | B.B.O |    |    |    | Pontailiac<br>Origine |    |
|--------------------------------------|-------|----|----|----|-----------------------|----|
|                                      |       |    |    |    |                       |    |
|                                      | 58    | 68 | 78 | 88 | 88                    | 98 |
| Grille mini                          | ✓     | ✓  |    |    |                       |    |
| Grille                               |       |    | ✓  | ✓  | ✓                     | ✓  |
| Extra Plancha mini                   | ✓     | ✓  |    |    |                       |    |
| Extra Plancha                        |       |    | ✓  | ✓  | ✓                     | ✓  |
| Rebord mini                          | ✓     | ✓  |    |    |                       |    |
| Rebord                               |       |    | ✓  | ✓  | ✓                     | ✓  |
| Ensemble Asado                       |       |    | ✓  | ✓  | ✓                     | ✓  |
| Set de brochettes & Double brochette | ✓     | ✓  | ✓  | ✓  | ✓                     | ✓  |
| Rôtissoire                           |       |    | ✓  | ✓  | ✓                     | ✓  |
| Raclette                             | ✓     | ✓  | ✓  | ✓  | ✓                     | ✓  |

|                                 | B.B.O |    |    |    | Pontailiac |    | Origine |    |
|---------------------------------|-------|----|----|----|------------|----|---------|----|
|                                 |       |    |    |    |            |    |         |    |
|                                 | 58    | 68 | 78 | 88 | 88         | 98 | 88      | 98 |
| Étouffoir mini                  | ✓     | ✓  |    |    |            |    |         |    |
| Étouffoir                       |       |    | ✓  | ✓  | ✓          | ✓  | ✓       | ✓  |
| Housse mini                     | ✓     | ✓  |    |    |            |    |         |    |
| Housse                          |       |    | ✓  | ✓  | ✓          | ✓  | ✓       | ✓  |
| Poignée mini                    | ✓     | ✓  |    |    |            |    |         |    |
| Poignée                         |       |    | ✓  | ✓  |            |    |         |    |
| Tablette, Tiroir & Huilier mini | ✓     | ✓  |    |    |            |    |         |    |
| Tablette, Tiroir & Huilier      |       |    | ✓  | ✓  |            |    |         |    |
| Huilier Pontailiac              |       |    |    |    | ✓          | ✓  |         |    |



# Bonne Anse

BRASEROS D'AMBIANCE & ACCESSOIRES

OYAT

# Bonne Anse

LE BRASERO D'AMBIANCE



**Bonne Anse 100**

Avec le Brasero Bonne Anse, prolongez vos soirées en extérieur en créant une ambiance chaleureuse et conviviale autour du feu. Objet de décoration, il associe harmonieusement chaleur et esthétique à votre espace extérieur.

Son côté nomade vous permet également de l'emporter partout pour un moment chaleureux autour du feu.

Alors prêt(e) à faire chauffer les chamallows ?

**Le brasero Bonne Anse est livré brut, l'acier Corten se patine en quelques semaines chez vous.**

**Caractéristiques :**  
Acier Corten  
**Dimensions :** L100 x H24,5 cm  
**Épaisseur :** 2-3 mm

ACCESSOIRES DE

# Cuisson & Protection

**nouveauté**

## Grille de cuisson



Transforme votre Bonne Anse en brasero de cuisson en un clin d'œil

**nouveauté**

## Étouffoir



Protège votre brasero des intempéries, et nos belles forêts d'un éventuel incendie



# Bodtega

SANGRIA

OYAT

# Sangria



## Sangria Rouge BOUTEILLE 75 CL

Sangria rouge rafraîchissante et délicieusement fruitée. Idéale pour ajouter une touche de convivialité et accompagner vos repas au brasero.

### Caractéristiques :

**Ingrédients :** Vin, eau, sucre, agrumes, cannelle

**Nez :** Myrtilles, griottes

**Contenance :** 75 cl

**Degrés d'alcool :** 7% Vol.

### Conditions commerciales :

**Prix d'achat HT :** 3.49 €

**Prix de vente conseillé :** 5.99 €

**Franco :** 400.00 € 10 x 12 bouteilles

**Présentoir offert :** 650.00 € 16 x 12 bouteilles

### Conditions logistiques :

**PCB :** 12 bouteilles

**Frais de livraison :** 60.00 €





# Accompagnement

MARKETING & COMMERCIAL

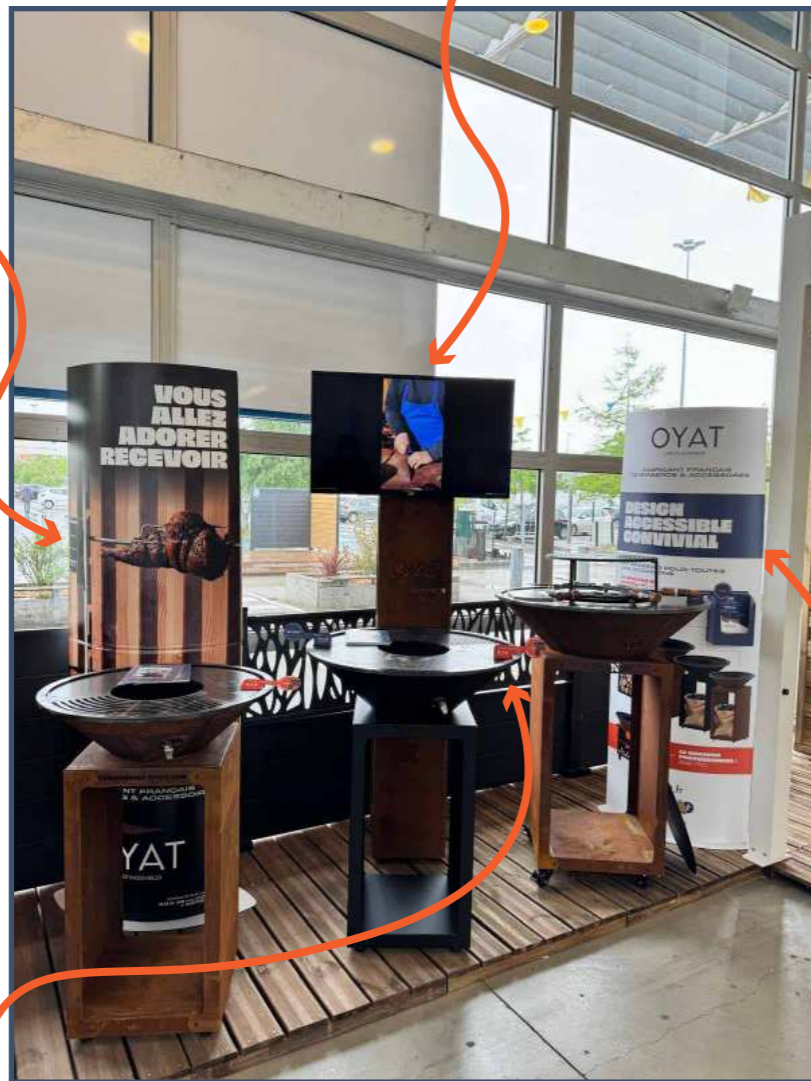
OYAT

# Mise en avant magasin

Nous mettons à votre disposition un kit PLV complet pour créer un espace OYAT au sein de votre magasin et booster vos ventes.

## SUPPORT TV

Réalisé en acier corten pour rappeler le design emblématique de nos braseros Cognac, ce support TV permet de diffuser photos et vidéos de recettes afin de capter l'attention des clients.



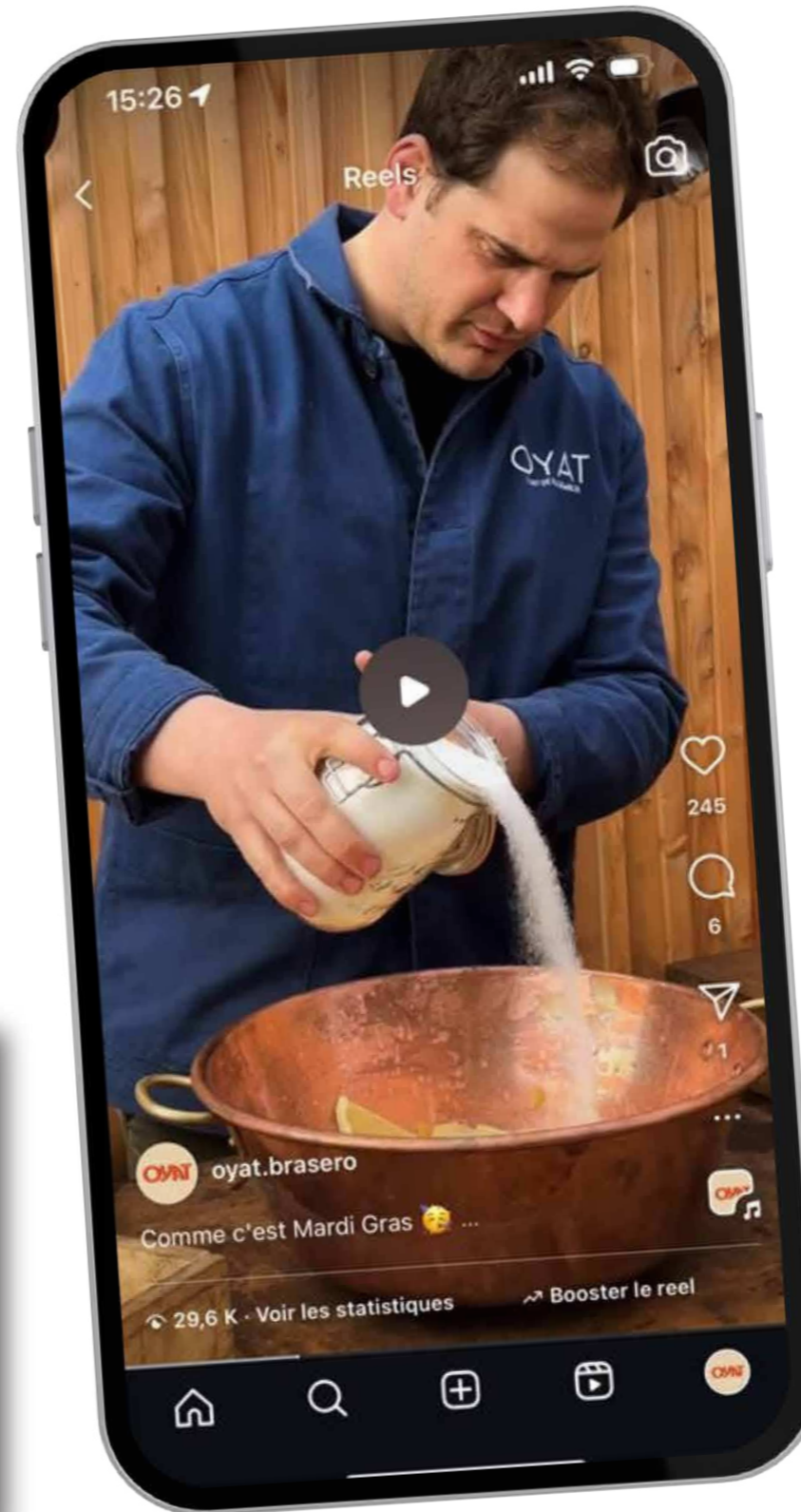
## TOTEM

**Recto :** Présentation de la gamme complète + support porte-flyers  
**Verso :** Photo en situation d'un brasero pour inciter à l'acte d'achat



## MAGNETS

1. Présentation de l'acier Corten
2. Fabrication française



# Réseaux sociaux

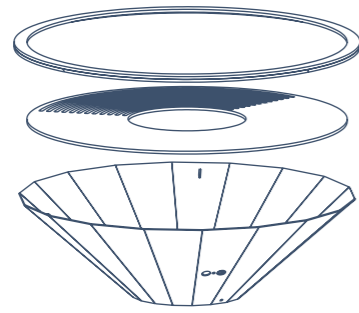
Sur Facebook, Youtube & Instagram, nous communiquons quotidiennement avec nos clients sur l'actualité OYAT et nos lancements produits. Nous partageons des recettes de saison à réaliser au brasero afin de donner envie et inspirer tous nos clients.



**nouveauté**

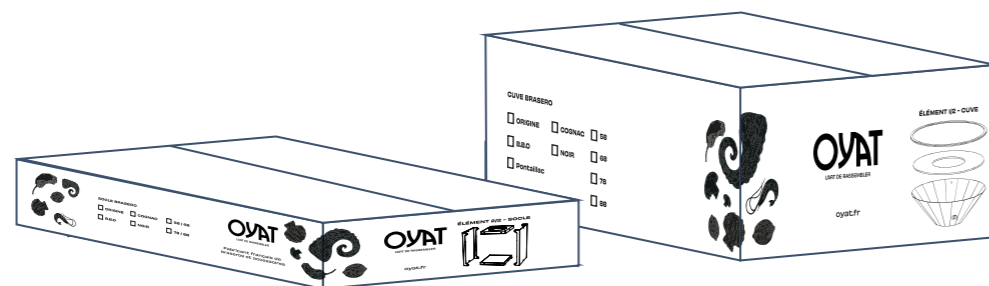
# Packaging

EN 2 PARTIES POUR SIMPLIFIER VOTRE LOGISTIQUE



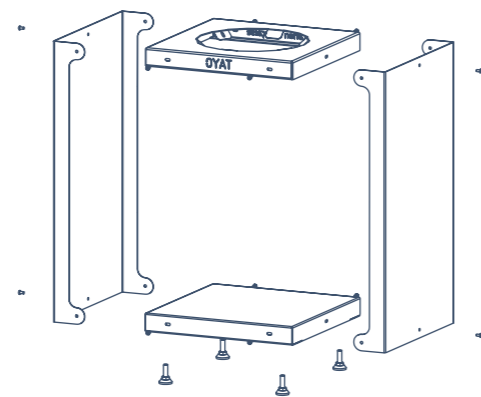
- Bordure
- Plaque
- Cône
- Boîte à outils  
Trappe d'aération, trappe d'extraction,  
kit de montage, notice d'utilisation, pieds

## Carton 01 : Cône



## Carton 02 : Socle

- Socle
  - B.B.O en 4 parts
  - Origine en 7 parts
  - Pontailac en 7 parts avec la poignée
- Boîte à outils
  - Trappe d'aération, trappe d'extraction, kit de montage, notice d'utilisation, pieds
- Roues  
(Concerne les braseros Pontailac)





**OYAT**  
L'ART DE RASSEMBLER

377 route d'Agris  
16430 Champniers  
FRANCE

contact@oyat.fr  
+33 (0)5 16 50 80 01

www.oyat.fr

@oyat.brasero

**Remerciements**

Photographes : Julie Béal, Rémi Blanc, Ben Potier, Briex Villelégier  
Lieux de shooting : Domaine de la Partoucie, La Grève, Inspire Tiny, 70 hectares... et l'océan,  
Les Toiles du Cassis, Ostara Ecolodge  
Chefs : Anissa Boulesteix, Julien Duboué, Eric Ospital, Robin Chiarabini

**Tous droits réservés**

Aucune partie de ce catalogue ne peut être reproduite, distribuée ou transmise  
sous quelque forme que ce soit sans l'autorisation préalable écrite de l'éditeur.  
© 2026 Oyat

# L'ART DE RASSEMBLER